

# Kanabis

Kostenstellen: RW-Hauptkanal

## Einstellungen

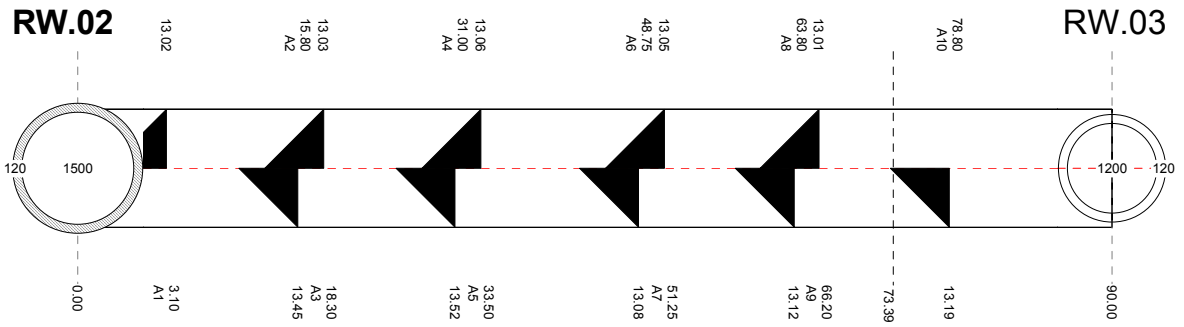
Grabenbreite	EN 1610
Aushubuntergrenze	UK Auflager (UK Rohr)
Verdrängungsgrenze (Volumen)	1.000 m <sup>3</sup>
Verdrängungsgrenze (DN)	250 mm
Grabenlänge	Achse unterer Schacht bis Achse oberer Schacht
Bei Hausanschlußleitung an Hauptkanalschacht	Außenkante des Hauptkanalschachtes
Bei Altschacht	Außenkante des Altschachtes
Bei Abzweiger	Achse der Hauptleitung
Zuschlag	0.50 m
Bei Endschacht	Außenkante des Schachtes
Zuschlag	0.50 m

---

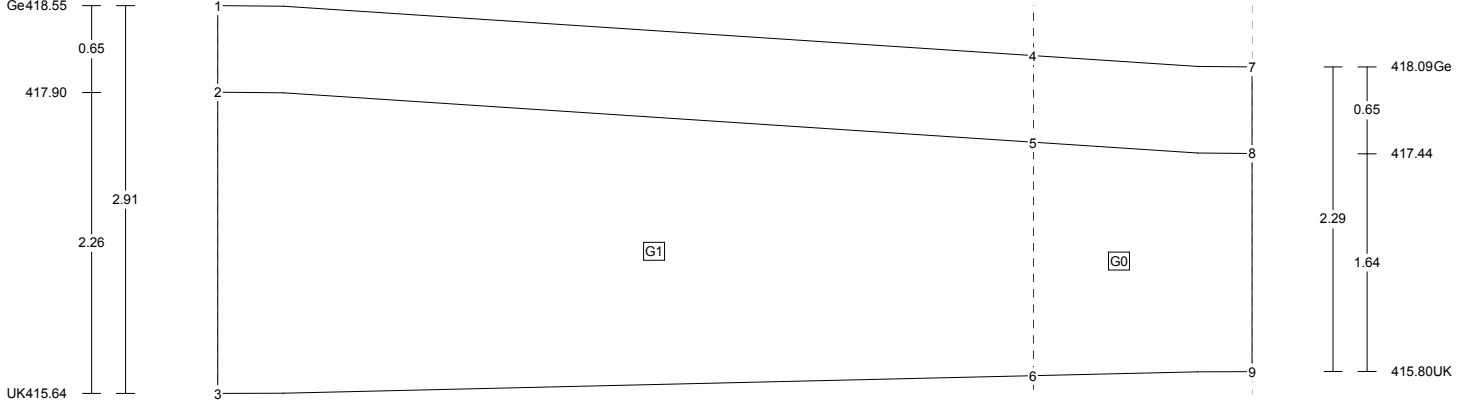
Musterausdruck Kanalhaupthaltungen

Haltung RW.02 - RW.03 mit Schacht RW.02

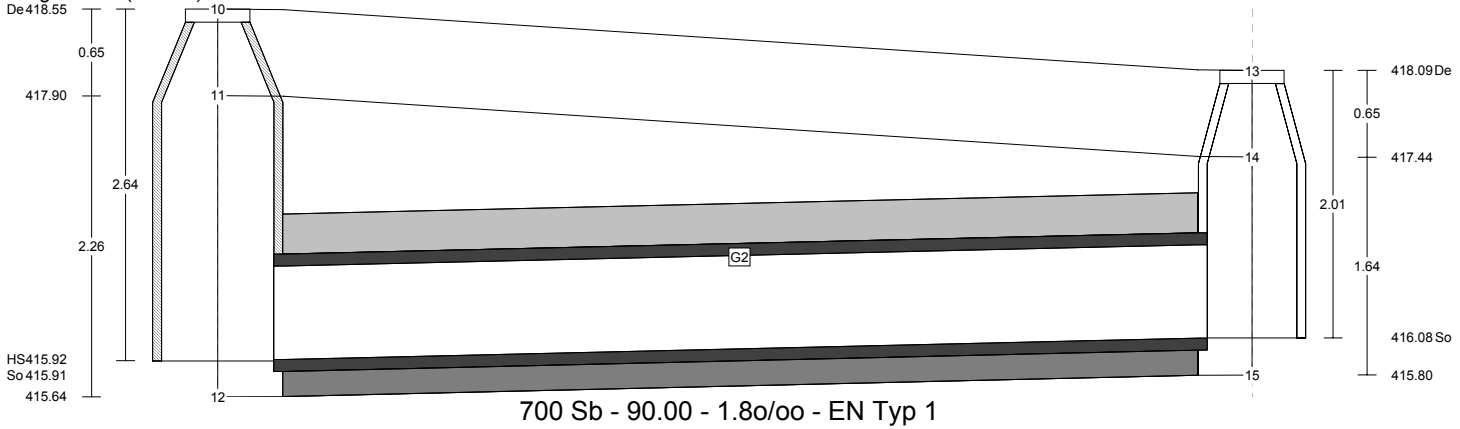
Grundriß



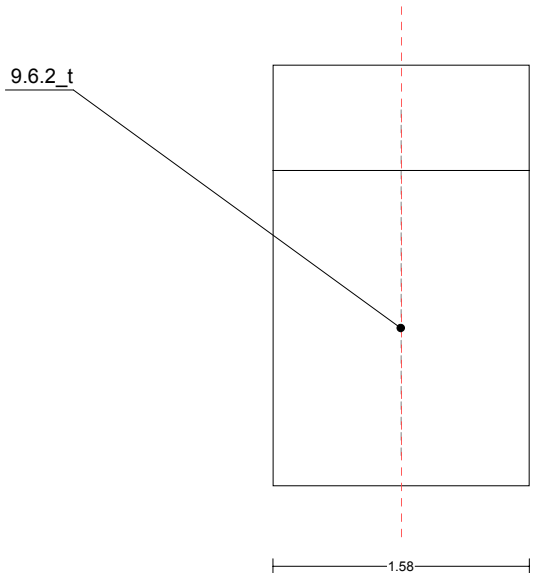
Längsschnitt (Aushub)



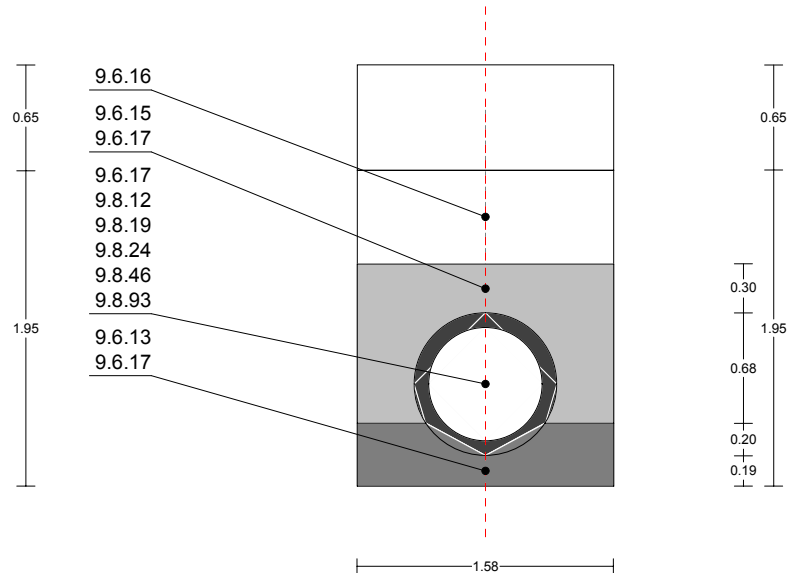
Längsschnitt (Einbau)



Querschnitt (Aushub) bei 45.00



Querschnitt (Einbau) bei 45.00



Musterausdruck Kanalhauptaltungen

Haltung RW.02 - RW.03 mit Schacht RW.02

Blatt 2

Lagekoordinaten

RW.02 (492077.784, 507571.362) RW.03 (492160.786, 507536.567)

Einbauten

siehe Leitungszone 1

Sb DN700\_1 L 88.650 F 0.60821 V 53.918 EN Typ 1\_1 L 88.410 F 0.50914 V 45.013  
 Überdeckung\_1 L 88.410 F 1.04409 V 92.308

Koordinaten

1	0.000	418.545	4	73.387	418.170	7	90.000	418.085	10	0.000	418.545	13	90.000	418.085
2	0.000	417.895	5	73.387	417.520	8	90.000	417.435	11	0.000	417.895	14	90.000	417.435
3	0.000	415.637	6	73.387	415.770	9	90.000	415.800	12	0.000	415.637	15	90.000	415.800

Gebiete

<b>G0</b>	8		<b>G1</b>	5		<b>G2</b>	14							
B	1.580	5	H1 =	1.64	B	1.580	2	H1 =	1.75	B	1.580	11	H1 =	1.64
F	28.154	6	H2 =	1.75	F	147.147	3	H2 =	2.26	F	175.500	12	H2 =	2.26
V	44.483	9	L1 =	16.61	V	232.492	6	L1 =	73.39	V	277.290	15	L1 =	90.00

Schnittvolumina

G2 V 86.051 EN Typ 1\_1 -45.013 Sb DN700\_1 -53.918 Überdeckung\_1 -92.308

Volumina

V3	V	92.308	( von Überdeckung_1 )
V4	V	92.308	( von Überdeckung_1 )
V5	V	45.013	( von EN Typ 1_1 )
V6	V	45.013	( von EN Typ 1_1 )
V7	V	53.918	( von Sb DN700_1 )

Längen

L0 L 88.650 ( von Sb DN700\_1 )

Nummer	Position	Menge	Einheitspreis	Gesamtpreis
9.6.3	Boden ausheben über 0.00m bis 1.75m G0	44.483 m3	0.00 €	0.00 €
9.6.4	Boden ausheben über 0.00m bis 3.00m G1	232.492 m3	0.00 €	0.00 €
9.6.12	Planum herstellen zul. Abweichung 2cm F: L*B; W: 90.000*1.580	142.200 m2	0.00 €	0.00 €
9.6.13	Untere Bettungsschicht V5	45.013 m3	0.00 €	0.00 €
9.6.15	Rohreinbettung V3	92.308 m3	0.00 €	0.00 €
9.6.16	Verfüllung mit Aushub G2	86.051 m3	0.00 €	0.00 €
9.6.17	Abtransport überschüssiger Erdstoff V4 V6 V7	191.239 m3	0.00 €	0.00 €
9.8.12	AWK aus Stahlbeton, Sb-K-GM DN700 L0	88.65 m	0.00 €	0.00 €
9.8.19	Stahlbetongelenkstück DN700 F: 2; W: 2	2.00 St	0.00 €	0.00 €
9.8.24	Stahlbetonpassstück DN700 F: 1; W: 1	1.00 St	0.00 €	0.00 €
9.8.46	Sattelstück , DN 150, 90° F: Z; W: 10.000	10.00 St	0.00 €	0.00 €
9.8.57	Sauberkeitsschicht herst. F: 2,14*2,14; W: 2.14*2.14	4.580 m2	0.00 €	0.00 €
9.8.83	Schacht DN 1500 als Fertigteilschacht F: 1; W: 1	1.00 St	0.00 €	0.00 €
9.8.93	wie vor, jedoch größer DN 600 L0	88.65 m	0.00 €	0.00 €
<b>Zwischensumme</b>				<b>0.00 €</b>

## Musterausdruck Kanalhaupthaltungen

Haltung RW.02 - RW.03 mit Schacht RW.02

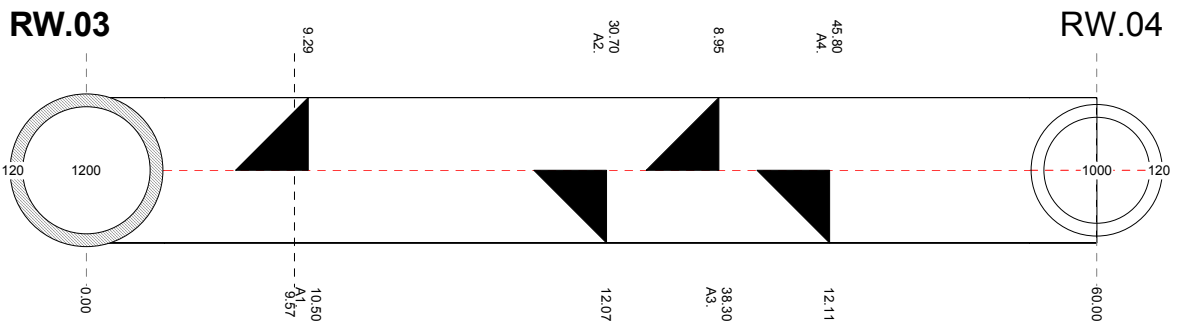
Blatt 3

Nummer	Position	Menge	Einheitspreis	Gesamtpreis
			Übertrag	0.00 €
9.8.94	Dichtheitsprüfung Schacht Verfahren W F: 1; W: 1	1.00 St	0.00 €	0.00 €
			Summe	0.00 €

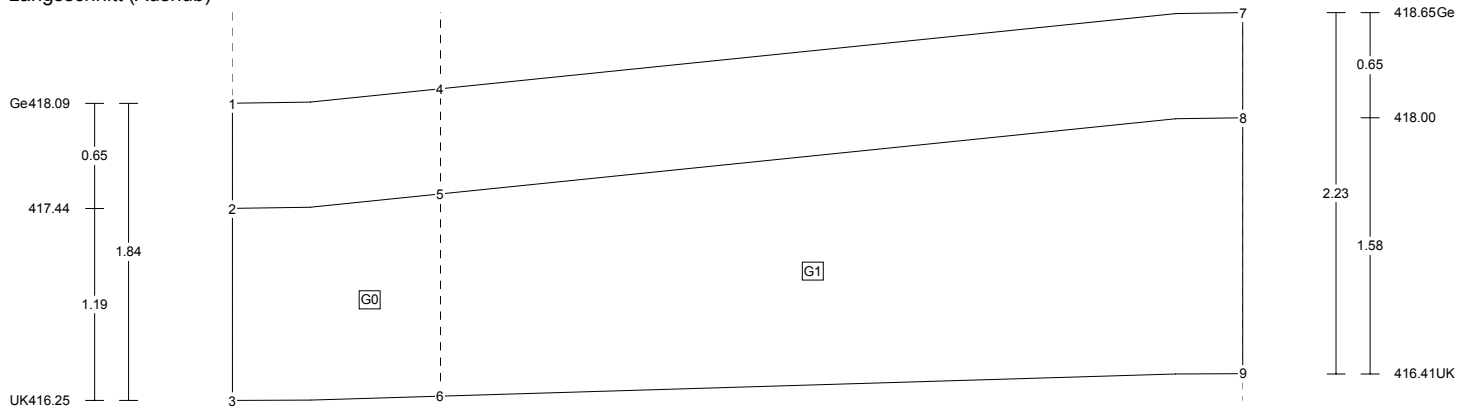
Musterausdruck Kanalhaupthaltungen

Haltung RW.03 - RW.04 mit Schacht RW.03

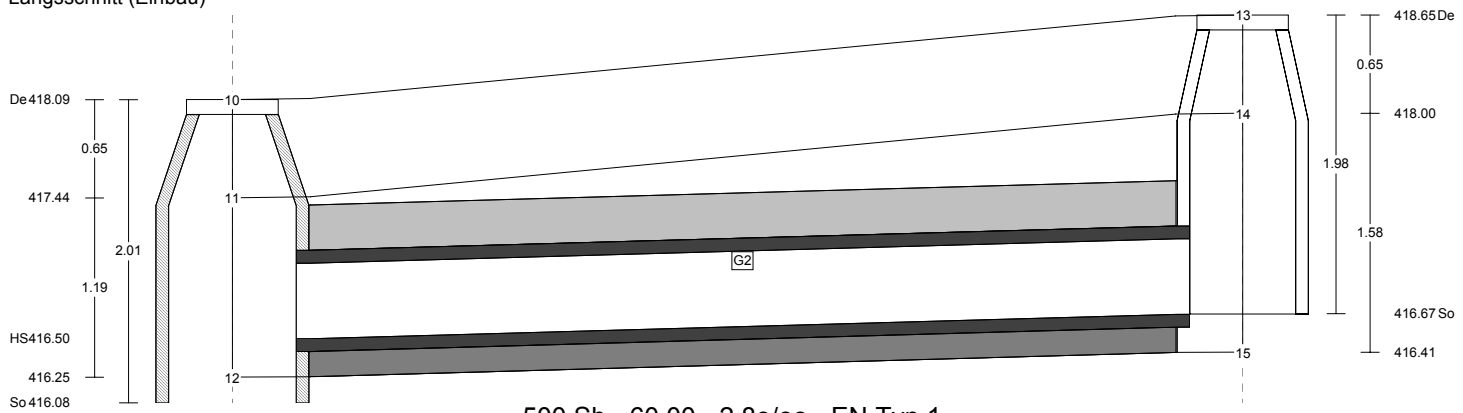
Grundriß



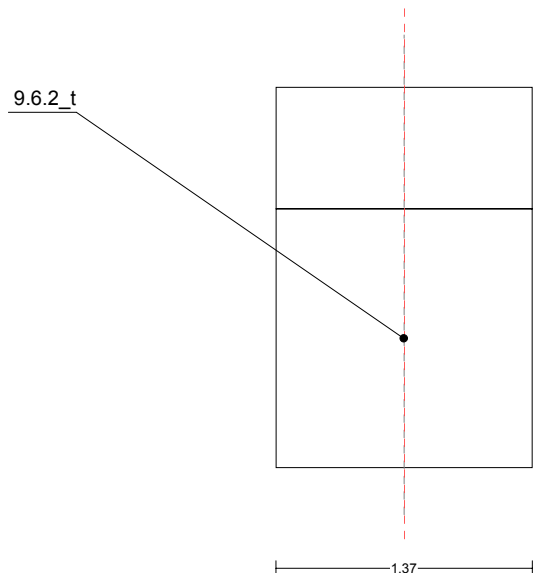
Längsschnitt (Aushub)



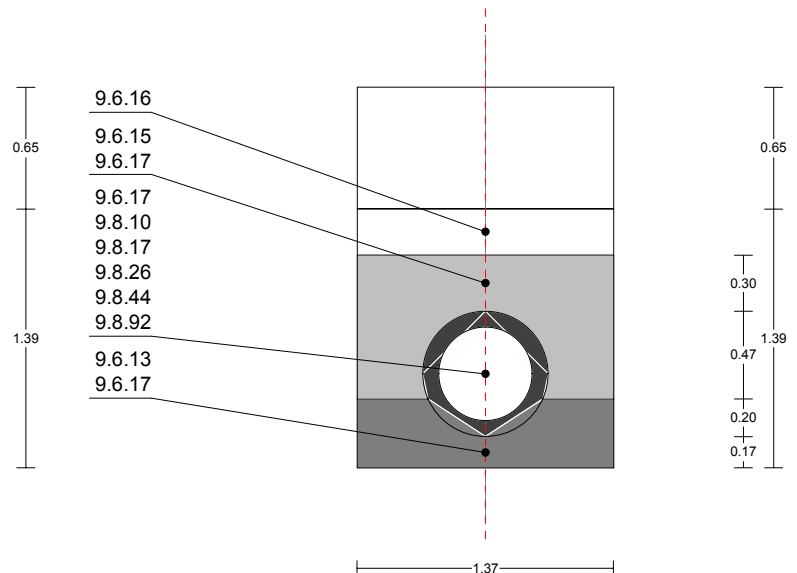
Längsschnitt (Einbau)



Querschnitt (Aushub) bei 30.00



Querschnitt (Einbau) bei 30.00



Musterausdruck Kanalhauptaltungen

Haltung RW.03 - RW.04 mit Schacht RW.03

Blatt 2

Lagekoordinaten

RW.03 (492160.786, 507536.567) RW.04 (492183.983, 507591.901)

Einbauten

siehe Leitungszone 2

Sb DN500\_1 L 58.900 F 0.35257 V 20.766 EN Typ 1\_1 L 58.660 F 0.41445 V 24.312  
 Überdeckung\_1 L 58.660 F 0.79068 V 46.381

Koordinaten

1	0.000	418.085	4	9.569	418.174	7	60.000	418.645	10	0.000	418.085	13	60.000	418.645
2	0.000	417.435	5	9.569	417.524	8	60.000	417.995	11	0.000	417.435	14	60.000	417.995
3	0.000	416.248	6	9.569	416.274	9	60.000	416.413	12	0.000	416.248	15	60.000	416.413

Gebiete

<b>G0</b>	5		<b>G1</b>	8		<b>G2</b>	14							
B	1.370	2	H1 =	1.19	B	1.370	5	H1 =	1.25	B	1.370	11	H1 =	1.19
F	11.675	3	H2 =	1.25	F	71.358	6	H2 =	1.58	F	83.100	12	H2 =	1.58
V	15.995	6	L1 =	9.57	V	97.761	9	L1 =	50.43	V	113.847	15	L1 =	60.00

Schnittvolumina

G2 V 22.389 Sb DN500\_1 -20.766 EN Typ 1\_1 -24.311 Überdeckung\_1 -46.381

Volumina

V3	V	46.381	( von Überdeckung_1 )
V4	V	46.381	( von Überdeckung_1 )
V5	V	24.311	( von EN Typ 1_1 )
V6	V	24.311	( von EN Typ 1_1 )
V7	V	20.766	( von Sb DN500_1 )

Längen

L0 L 58.900 ( von Sb DN500\_1 )

Nummer	Position	Menge	Einheitspreis	Gesamtpreis
9.6.2	Boden ausheben über 0.00m bis 1.25m G0	15.995 m3	0.00 €	0.00 €
9.6.3	Boden ausheben über 0.00m bis 1.75m G1	97.761 m3	0.00 €	0.00 €
9.6.12	Planum herstellen zul. Abweichung 2cm F: L*B; W: 60.000*1.370	82.200 m2	0.00 €	0.00 €
9.6.13	Untere Bettungsschicht V5	24.311 m3	0.00 €	0.00 €
9.6.15	Rohreinbettung V3	46.381 m3	0.00 €	0.00 €
9.6.16	Verfüllung mit Aushub G2	22.389 m3	0.00 €	0.00 €
9.6.17	Abtransport überschüssiger Erdstoff V4 V6 V7	91.458 m3	0.00 €	0.00 €
9.8.10	AWK aus Stahlbeton, Sb-K-GM DN500 L0	58.90 m	0.00 €	0.00 €
9.8.17	Stahlbetongelenkstück DN500 F: 2; W: 2	2.00 St	0.00 €	0.00 €
9.8.26	Stahlbetonpassstück DN500 F: 1; W: 1	1.00 St	0.00 €	0.00 €
9.8.44	Sattelstück , DN 150, 90° F: Z; W: 4.000	4.00 St	0.00 €	0.00 €
9.8.57	Sauberkeitsschicht herst. F: 1,84*1,84; W: 1.84*1.84	3.386 m2	0.00 €	0.00 €
9.8.81	Schacht DN 1200 als Fertigteilschacht F: 1; W: 1	1.00 St	0.00 €	0.00 €
9.8.92	Dichtheitsprüfung Abwasserkanal haltungsweise L0	58.90 m	0.00 €	0.00 €
<b>Zwischensumme</b>				<b>0.00 €</b>

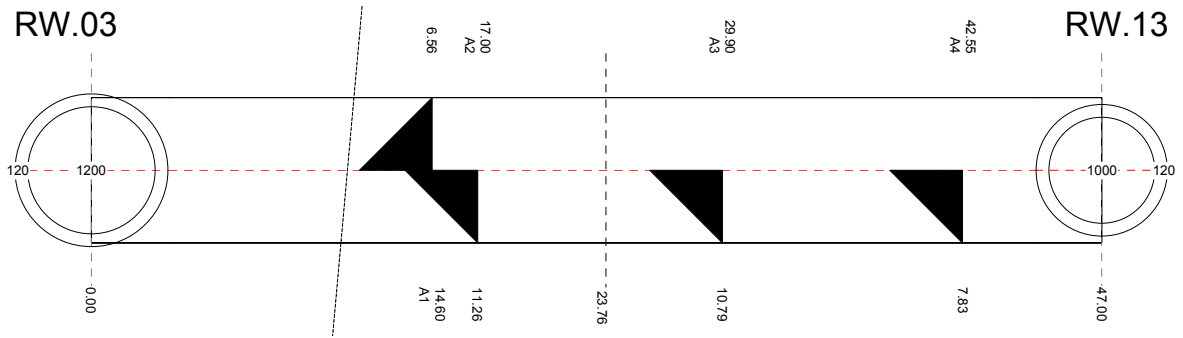
## Musterausdruck Kanalhaupthaltungen

Haltung RW.03 - RW.04 mit Schacht RW.03

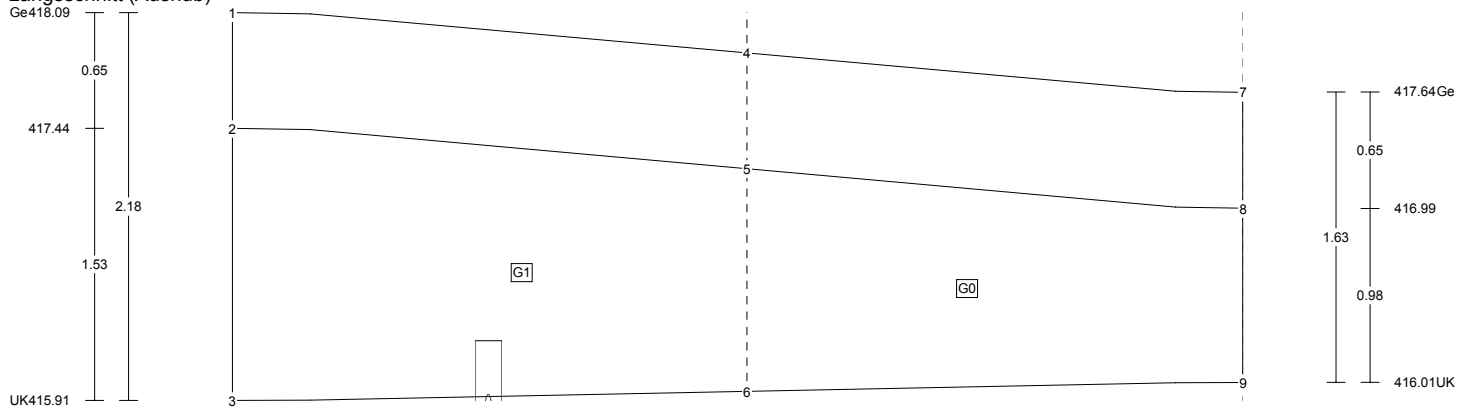
Blatt 3

Nummer	Position	Menge	Einheitspreis	Gesamtpreis
			Übertrag	0.00 €
9.8.94	Dichtheitsprüfung Schacht Verfahren W F: 1; W: 1	1.00 St	0.00 €	0.00 €
			Summe	0.00 €

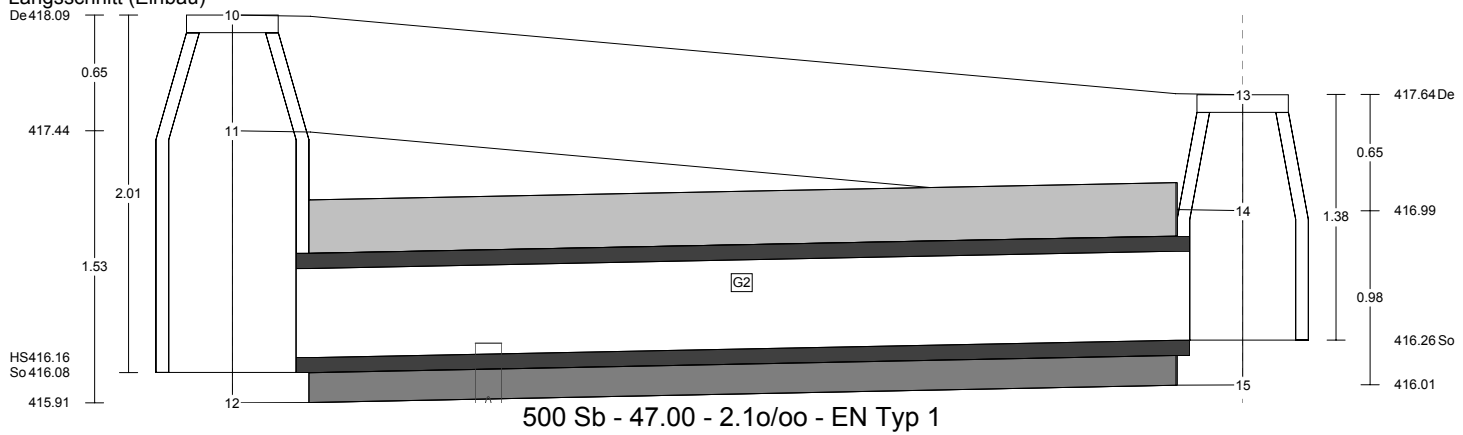
Grundriß



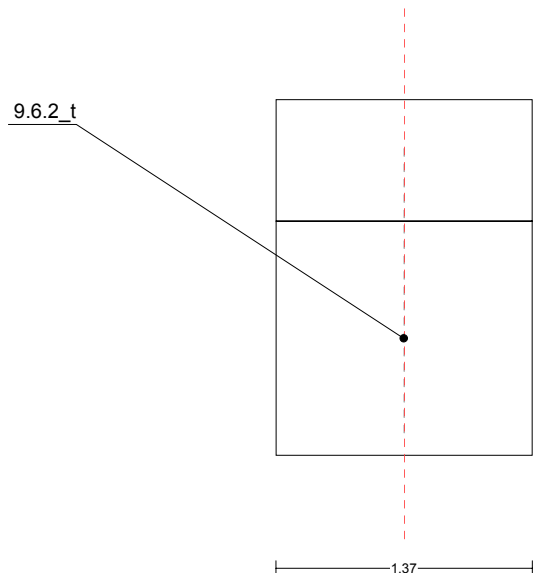
Längsschnitt (Aushub)



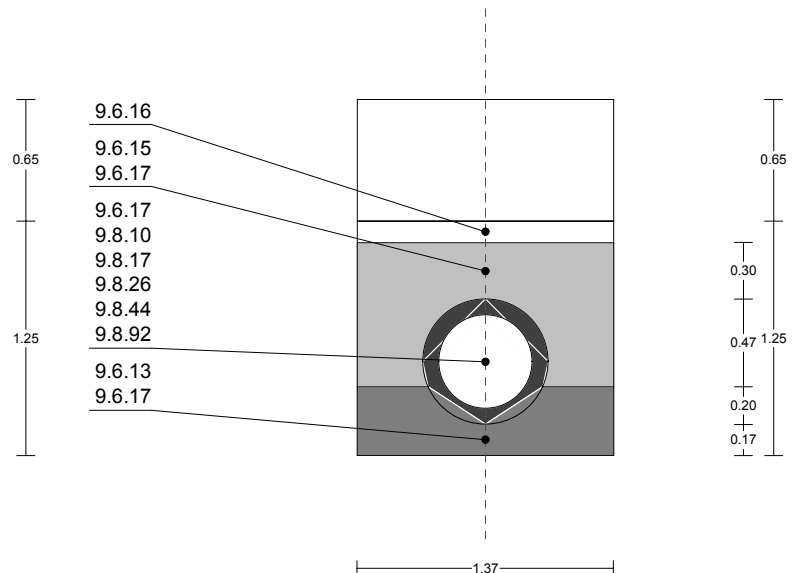
Längsschnitt (Einbau)



Querschnitt (Aushub) bei 23.50



Querschnitt (Einbau) bei 23.50





Musterausdruck Kanalhauptaltungen

Haltung RW.03 - RW.13

Blatt 2

Lagekoordinaten

RW.03 (492160.786, 507536.567) RW.13 (492207.683, 507539.672)

Einbauten

siehe Leitungszone 2

Sb DN500\_1 L 45.900 F 0.35257 V 16.183 EN Typ 1\_1 L 45.660 F 0.41445 V 18.924  
 Überdeckung\_1 L 45.660 F 0.79068 V 36.102

Koordinaten

1	0.000	418.085	4	23.757	417.859	7	47.000	417.637	10	0.000	418.085	13	47.000	417.637
2	0.000	417.435	5	23.757	417.209	8	47.000	416.987	11	0.000	417.435	14	47.000	416.987
3	0.000	415.908	6	23.757	415.959	9	47.000	416.008	12	0.000	415.908	15	47.000	416.008

Gebiete

<b>G0</b>	8		<b>G1</b>	5		<b>G2</b>	14							
B	1.370	5	H1 =	0.98	B	1.370	2	H1 =	1.25	B	1.370	11	H1 =	0.98
F	25.913	6	H2 =	1.25	F	33.026	3	H2 =	1.53	F	58.985	12	H2 =	1.53
V	35.500	9	L1 =	23.24	V	45.246	6	L1 =	23.76	V	80.809	15	L1 =	47.00

Schnittvolumina

G2 V 10.932 Sb DN500\_1 -16.183 EN Typ 1\_1 -18.924 Überdeckung\_1 -34.770

Volumina

V3	V	36.102	( von Überdeckung_1 )
V4	V	36.102	( von Überdeckung_1 )
V5	V	18.924	( von EN Typ 1_1 )
V6	V	18.924	( von EN Typ 1_1 )
V7	V	16.183	( von Sb DN500_1 )

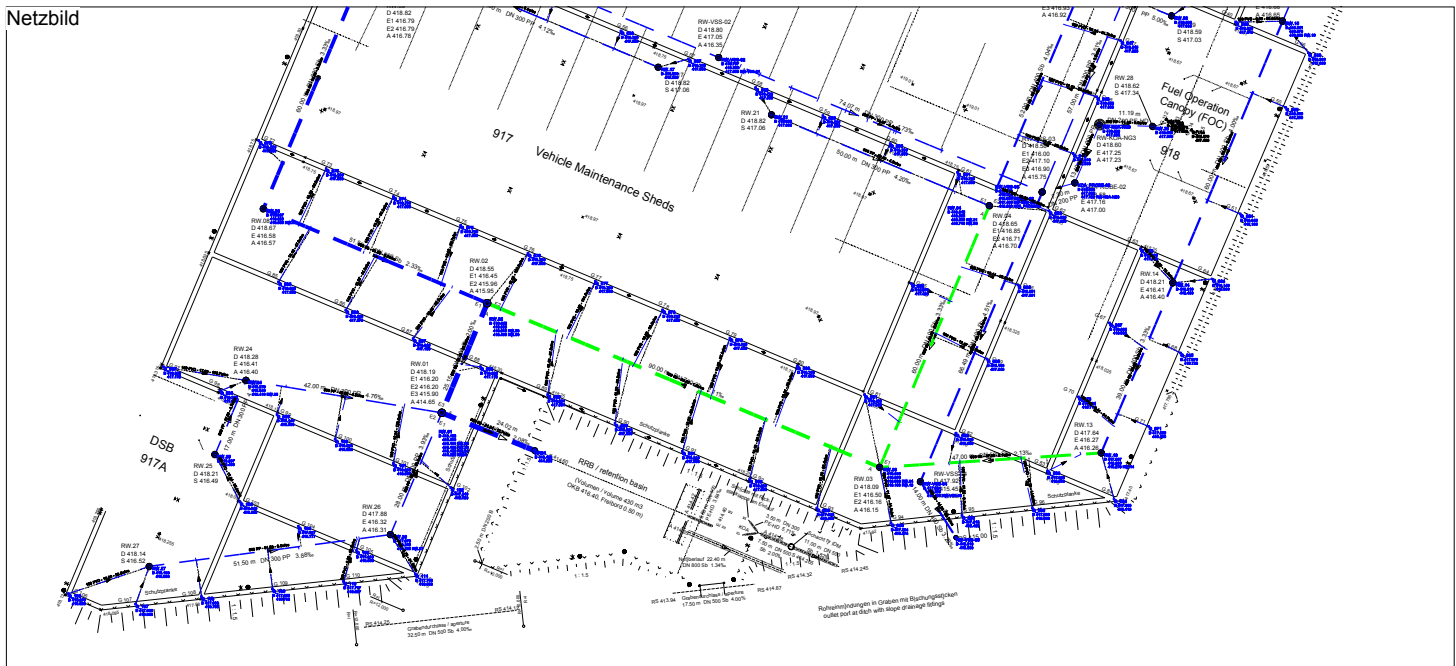
Längen

L0 L 45.900 ( von Sb DN500\_1 )

Nummer	Position	Menge	Einheitspreis	Gesamtpreis
9.6.2	Boden ausheben über 0.00m bis 1.25m G0	35.500 m3	0.00 €	0.00 €
9.6.3	Boden ausheben über 0.00m bis 1.75m G1	45.246 m3	0.00 €	0.00 €
9.6.12	Planum herstellen zul. Abweichung 2cm F: L*B; W: 47.000*1.370	64.390 m2	0.00 €	0.00 €
9.6.13	Untere Bettungsschicht V5	18.924 m3	0.00 €	0.00 €
9.6.15	Rohreinbettung V3	36.102 m3	0.00 €	0.00 €
9.6.16	Verfüllung mit Aushub G2	10.932 m3	0.00 €	0.00 €
9.6.17	Abtransport überschüssiger Erdstoff V4 V6 V7	71.209 m3	0.00 €	0.00 €
9.8.10	AWK aus Stahlbeton, Sb-K-GM DN500 L0	45.90 m	0.00 €	0.00 €
9.8.17	Stahlbetongelenkstück DN500 F: 2; W: 2	2.00 St	0.00 €	0.00 €
9.8.26	Stahlbetonpassstück DN500 F: 1; W: 1	1.00 St	0.00 €	0.00 €
9.8.44	Sattelstück , DN 150, 90° F: Z; W: 4.000	4.00 St	0.00 €	0.00 €
9.8.92	Dichtheitsprüfung Abwasserkanal haltungsweise L0	45.90 m	0.00 €	0.00 €
<b>Summe</b>				<b>0.00 €</b>

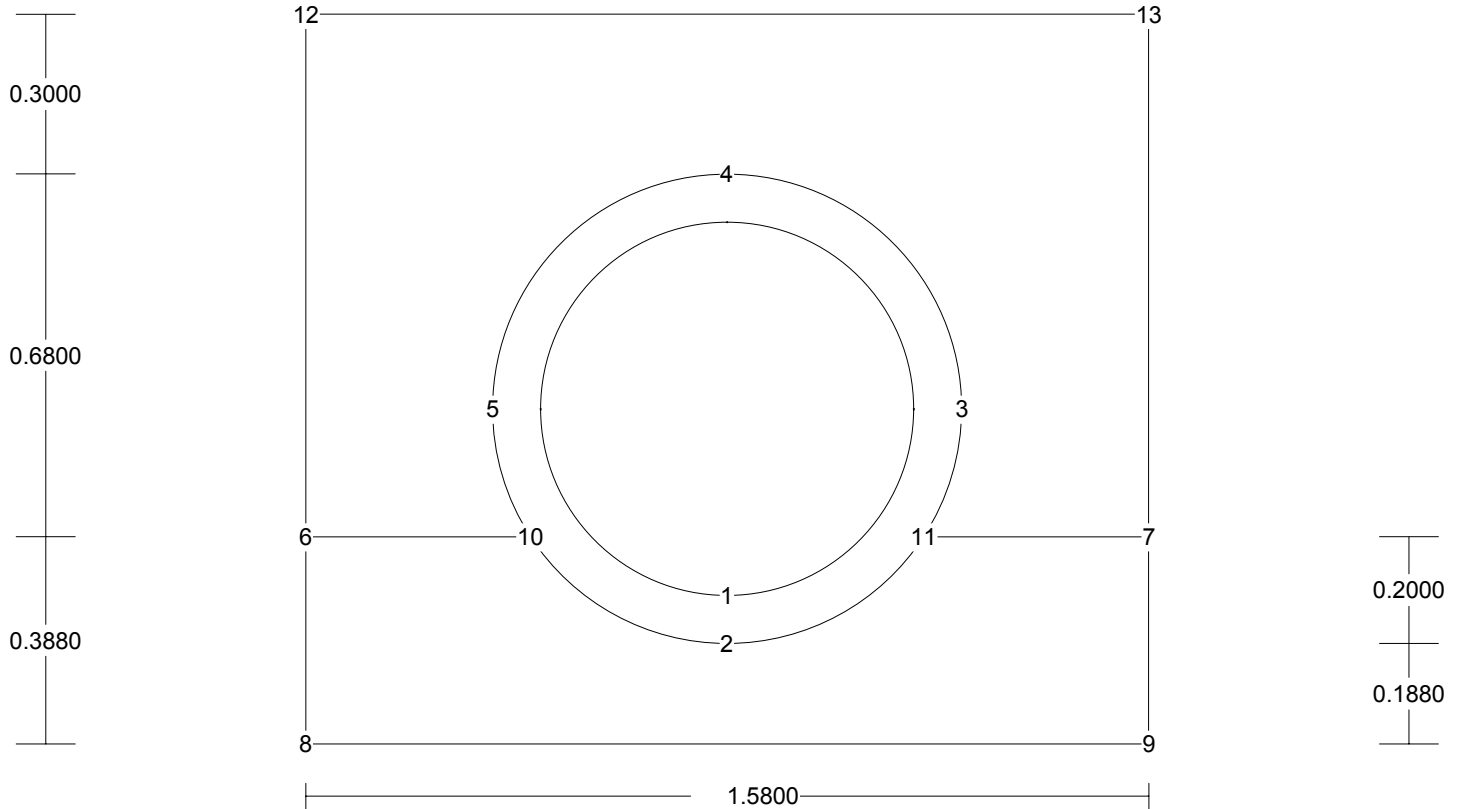
Musterausdruck Kanalhauptaltungen

Netzbild



Nummer	Position	Menge	Einheitspreis	Gesamtpreis
9.6.2	Boden ausheben über 0.00m bis 1.25m	51.495 m3	0.00 €	0.00 €
9.6.3	Boden ausheben über 0.00m bis 1.75m	187.490 m3	0.00 €	0.00 €
9.6.4	Boden ausheben über 0.00m bis 3.00m	232.492 m3	0.00 €	0.00 €
9.6.12	Planum herstellen zul. Abweichung 2cm	288.790 m2	0.00 €	0.00 €
9.6.13	Untere Bettungsschicht	88.248 m3	0.00 €	0.00 €
9.6.15	Rohreinbettung	174.791 m3	0.00 €	0.00 €
9.6.16	Verfüllung mit Aushub	119.372 m3	0.00 €	0.00 €
9.6.17	Abtransport überschüssiger Erdstoff	353.906 m3	0.00 €	0.00 €
9.8.10	AWK aus Stahlbeton, Sb-K-GM DN500	104.80 m	0.00 €	0.00 €
9.8.12	AWK aus Stahlbeton, Sb-K-GM DN700	88.65 m	0.00 €	0.00 €
9.8.17	Stahlbetongelenkstück DN500	4.00 St	0.00 €	0.00 €
9.8.19	Stahlbetongelenkstück DN700	2.00 St	0.00 €	0.00 €
9.8.24	Stahlbetonpassstück DN700	1.00 St	0.00 €	0.00 €
9.8.26	Stahlbetonpassstück DN500	2.00 St	0.00 €	0.00 €
9.8.44	Sattelstück, DN 150, 90°	8.00 St	0.00 €	0.00 €
9.8.46	Sattelstück, DN 150, 90°	10.00 St	0.00 €	0.00 €
9.8.57	Sauberkeitsschicht herst.	7.966 m2	0.00 €	0.00 €
9.8.81	Schacht DN 1200 als Fertigteilschacht	1.00 St	0.00 €	0.00 €
9.8.83	Schacht DN 1500 als Fertigteilschacht	1.00 St	0.00 €	0.00 €
9.8.92	Dichtheitsprüfung Abwasserkanal haltungsweise	104.80 m	0.00 €	0.00 €
9.8.93	wie vor, jedoch größer DN 600	88.65 m	0.00 €	0.00 €
9.8.94	Dichtheitsprüfung Schacht Verfahren W	2.00 St	0.00 €	0.00 €
<b>Summe</b>				<b>0.00 €</b>

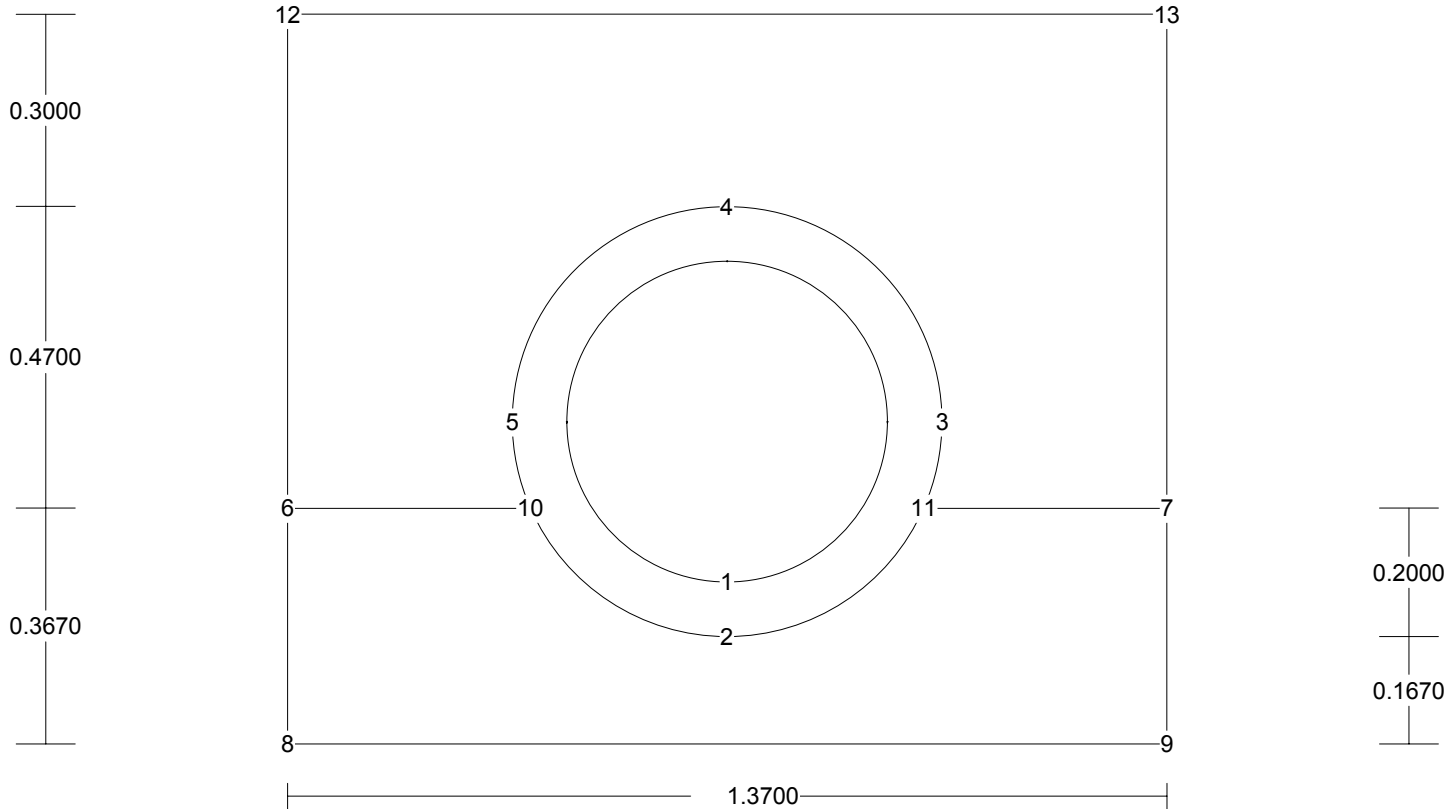
Leitungszone 1



Rohr: 700 Sb Wandst. 90mm KREISPROFIL	0.60821 m <sup>2</sup>	1	(0.0000, 0.0000)
Auflager: EN Typ 1	0.50914 m <sup>2</sup>	2	(0.0000, -0.0900)
Polygon 9 7 11 2 10 6 8	0.53928 m <sup>2</sup>	3	(0.4400, 0.3500)
Kreisabschnitt 11 2 r = 0.44000, winkel = -56.9°	-0.01507 m <sup>2</sup>	4	(0.0000, 0.7900)
Kreisabschnitt 2 10 r = 0.44000, winkel = -56.9°	-0.01507 m <sup>2</sup>	5	(-0.4400, 0.3500)
Überdeckung:	1.04409 m <sup>2</sup>	6	(-0.7900, 0.1100)
Polygon 13 12 6 10 5 4 3 11 7	1.16069 m <sup>2</sup>	7	(0.7900, 0.1100)
Kreisabschnitt 10 5 r = 0.44000, winkel = -33.1°	-0.00305 m <sup>2</sup>	8	(-0.7900, -0.2780)
Kreisabschnitt 5 4 r = 0.44000, winkel = -90.0°	-0.05525 m <sup>2</sup>	9	(0.7900, -0.2780)
Kreisabschnitt 4 3 r = 0.44000, winkel = -90.0°	-0.05525 m <sup>2</sup>	10	(-0.3688, 0.1100)
Kreisabschnitt 3 11 r = 0.44000, winkel = -33.1°	-0.00305 m <sup>2</sup>	11	(0.3688, 0.1100)
		12	(-0.7900, 1.0900)
		13	(0.7900, 1.0900)

Formel für Kreisabschnitt: Fläche = ( bogenmass(winkel) - sin(winkel) ) \* r<sup>2</sup> / 2

Leitungszone 2



Rohr: 500 Sb Wandst. 85mm KREISPROFIL	0.35257 m <sup>2</sup>	1	(0.0000, 0.0000)
Auflager: EN Typ 1	0.41445 m <sup>2</sup>	2	(0.0000, -0.0850)
Polygon 9 7 11 2 10 6 8	0.44147 m <sup>2</sup>	3	(0.3350, 0.2500)
Kreisabschnitt 11 2 r = 0.33500, winkel = -66.2°	-0.01351 m <sup>2</sup>	4	(0.0000, 0.5850)
Kreisabschnitt 2 10 r = 0.33500, winkel = -66.2°	-0.01351 m <sup>2</sup>	5	(-0.3350, 0.2500)
Überdeckung:	0.79068 m <sup>2</sup>	6	(-0.6850, 0.1150)
Polygon 13 12 6 10 5 4 3 11 7	0.85606 m <sup>2</sup>	7	(0.6850, 0.1150)
Kreisabschnitt 10 5 r = 0.33500, winkel = -23.8°	-0.00066 m <sup>2</sup>	8	(-0.6850, -0.2520)
Kreisabschnitt 5 4 r = 0.33500, winkel = -90.0°	-0.03203 m <sup>2</sup>	9	(0.6850, -0.2520)
Kreisabschnitt 4 3 r = 0.33500, winkel = -90.0°	-0.03203 m <sup>2</sup>	10	(-0.3066, 0.1150)
Kreisabschnitt 3 11 r = 0.33500, winkel = -23.8°	-0.00066 m <sup>2</sup>	11	(0.3066, 0.1150)
		12	(-0.6850, 0.8850)
		13	(0.6850, 0.8850)

Formel für Kreisabschnitt: Fläche = ( bogenmass(winkel) - sin(winkel) ) \* r<sup>2</sup> / 2